

## Групповое управление на 3 электропривода ГУ-4.3М Паспорт



**Внимание! Устройство ГУ-4.3М является модификацией устройства ГУ-4.3, полностью повторяет его функции и способ подключения.**

### 1 Описание устройства

#### 1.1 Назначение

Групповое управление ГУ-4.3М предназначено для одновременного управления несколькими (до 3-х) электроприводами роллет, рулонных штор от центрального выключателя. ГУ-4.3М можно объединять между собой в группы для управления 6-ю, 9-ю и более электроприводами с помощью одного или нескольких центральных выключателей. ГУ-4.3М можно использовать совместно с ГУ-4 для управления нечётным количеством электроприводов.

Вместо выключателя к устройству ГУ-4.3М можно подключить любую роллетную автоматику, например, универсальное управление УС-2.15М, таймер Solo 8252-50, исполнительные устройства серий Nero и Nero II, Radio и Intro II, кодовое устройство LOGO 8213.

Изделие предназначено для применения в сухих отапливаемых помещениях при температуре окружающей среды от 0 до плюс 40°C. Изделие не требует применения защитного заземления.

#### 1.2 Особенности

- Защита от одновременного включения обоих направлений.
- Подключение нескольких выключателей или устройств автоматики.
- Небольшие габаритные размеры.

#### 1.3 Технические характеристики

Номинальное питающее напряжение, В~/Гц.....	187–253/50
Номинальный потребляемый ток, мА, не более .....	10
Максимально допустимый коммутируемый ток на каждый электропривод, А .....	3
Количество управляемых электроприводов .....	3
Габаритные размеры, мм .....	51×51×22
Класс защиты от поражения электрическим током по СТБ МЭК 60730-1-2004.....	II

### 2. Подготовка изделия к использованию

#### 2.1 Меры безопасности

Монтаж и техническое обслуживание изделия должны производиться только подготовленными специалистами с соблюдением мер безопасности.

Все работы по подключению изделия должны производиться только при отключенном напряжении сети 230 В~.

#### 2.2 Монтаж и подключение устройства ГУ-4.3М

Для подключения устройства ГУ-4.3М к сети 230 В~, электроприводу и выключателю должны использоваться монтажные провода и кабели с двойной изоляцией. Не допускается использование проводов в полиэтиленовой изоляции. Провода для подключения должны иметь токопроводящую жилу с соответствующим сечением:

- 1,5-2,5мм<sup>2</sup> – для подключения питающей сети;
- 0,75-1,5мм<sup>2</sup> – для подключения электропривода;
- 0,5-0,75мм<sup>2</sup> – для подключения выключателя.

Порядок установки:

- Установить электромонтажную коробку.
- Закрепить устройство в электромонтажной коробке с помощью двустороннего скотча.
- Выполнить подключение устройства в соответствии с типовой схемой (см. рисунок 1);
- Для подключения приводов роллет к нейтрали сети 230 В~ и заземлению рекомендуется использовать дополнительные клеммные колодки подходящего сечения.



Рисунок 1 – Типовая схема подключения ГУ-4.3М

**Внимание!**

Запрещается запитывать ГУ-4.3М от устройств, генерирующих несинусоидальную форму кривой напряжения, например, от устройств бесперебойного питания, имеющих несинусоидальный выход!

Для избежания повреждения контактов исполнительных реле не допускайте короткого замыкания между проводами, определяющими направления вращения электропривода, и «нейтралью» фазой питающей сети 230 В~!

Не подключайте провод защитного заземления электропривода (желто-зеленый) к «нейтрالي» сети 230В~.

Устанавливайте ГУ-4.3М на расстоянии не менее 1 м от нагревательных приборов.

При установке устройства вне помещения, во влажном или неотапливаемом помещении необходимо принять меры по защите его от влаги и пыли, например, использовать герметичную электромонтажную коробку со степенью защиты не менее IP55.

**2.3 Особенности применения выключателей**

Если есть высокая вероятность появления препятствия под рольетами, следует применять выключатель без фиксации. Если такой опасности нет, допускается применение выключателя с фиксацией.

Управление ГУ-4.3М производится путем подачи «фазы» питающей сети на контакт 4 или на контакт 5, длина кабеля от выключателя до устройства не ограничена.

При необходимости к ГУ-4.3М можно подключить дополнительные выключатели. Подключение всех выключателей следует выполнять параллельно (на рисунке 2 показано подключение 2-х выключателей).

**Внимание!**

- Если к ГУ-4.3М подключено несколько выключателей, то все они будут управлять рольетами одинаково – все рольеты «вверх» или все рольеты «вниз».
- Если к ГУ-4.3М подключено несколько выключателей, и если хотя бы один выключатель будет с фиксацией, то нажатая клавиша на нем блокирует управление со всех остальных выключателей.
- Управление каждой рольетой в отдельности невозможно.
- Не подключайте выключатели непосредственно к электроприводу параллельно устройству ГУ-4.3М!

**3 Использование по назначению****3.1 Применение ГУ-4.3М при большом количестве электроприводов****3.1.1 Объединение нескольких устройств ГУ-4.3М**

Пример одновременного управления девятью приводами рольет с использованием трех устройств ГУ-4.3М и двух выключателей представлен на рисунке 2:

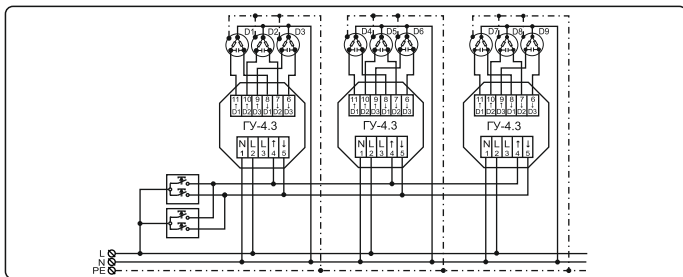


Рисунок 2 – Управление 9-ю электроприводами

**3.1.2 Объединение устройств ГУ-4.3М и ГУ-4**

Пример одновременного управления приводами рольет с использованием устройств ГУ-4.3М и ГУ-4 представлен на рисунке 2:

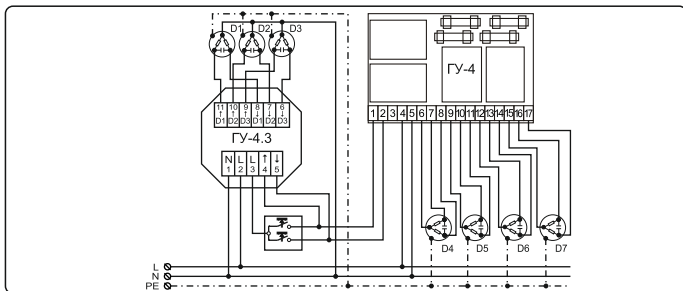


Рисунок 3 – Схема совместного подключения ГУ-4.3М и ГУ-4

### 3.2 Разделение электроприводов на группы по питанию

В случае превышения электроприводами суммарной мощности 1,5–2 кВт необходимо разделить их на несколько групп по питанию.

Питающую сеть подключить к каждой группе электроприводов отдельным кабелем (с поперечным сечением жилы не менее 1,5–2,5 мм<sup>2</sup>), как показано на рисунке 4.

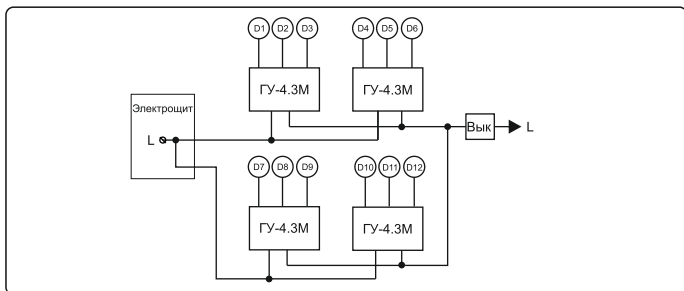


Рисунок 4 – Разделение электроприводов по питанию на две группы

### 3.3 Распределение нагрузки между «фазами» питающей сети

При большой суммарной мощности электроприводов их следует распределить между тремя «фазами». Такое подключение снизит пиковую нагрузку на одну «фазу», позволит избежать неравномерной нагрузки по «фазам» – «перекаса фаз». Для этого необходимо:

- Разделить все электроприводы на группы с суммарной мощностью не более 1,5 кВт.
- Подключить образованные группы к разным «фазам» (см. рисунок 5).

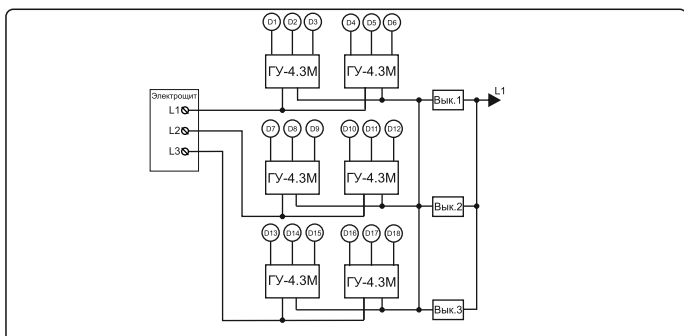


Рисунок 5 – Схема подключения ГУ-4.3М к разным «фазам» питающей сети

**Внимание!** Если требуется подключить несколько выключателей, общий контакт этих выключателей следует подключить к одной и той же «фазе» питающей сети, например, к «фазе» L1 (см. рисунок 5).

### 3.4 Использование ГУ-4.3М совместно с другими устройствами управления

К устройству ГУ-4.3М вместо выключателя можно подключать другие устройства, предназначенные для управления электроприводом с напряжением питания 230 В~, например: исполнительные устройства серий Radio, Intro II, устройства Nero 8013L, Nero 8013 UP(M), УС-2.15М или устройства других производителей. Примеры подключения различных устройств к ГУ-4.3М приведены на рисунках 6–11.

Порядок подключения:

- Контакт управляющего устройства, соответствующий направлению «ВВЕРХ», подключить к контакту 4 ГУ-4.3М.
- Контакт управляющего устройства, соответствующий направлению «ВНИЗ», подключить к контакту 5 ГУ-4.3М.

Устройства, подключаемые к ГУ-4.3М, должны иметь установленную длительность подачи напряжения на привод (длительность команды), достаточную для полного открытия или закрытия роллеты. Если заводская настройка длительности команды используемых устройств для данных роллет не подходит или не оптимальна, то ее необходимо настроить (см. документацию на соответствующее устройство).

**Внимание!** Не соединять контакт 3 ГУ-4.3М с контактом 3 Radio 8113 IP65; контактом 6 Intro II 8513 UPM, Nero 8013 UP(M), Nero II 8413 UPM; контактом 4 Radio 8113 UPMi, Logo 8213, а также с общим контактом для подключения выключателя управляющего устройства.

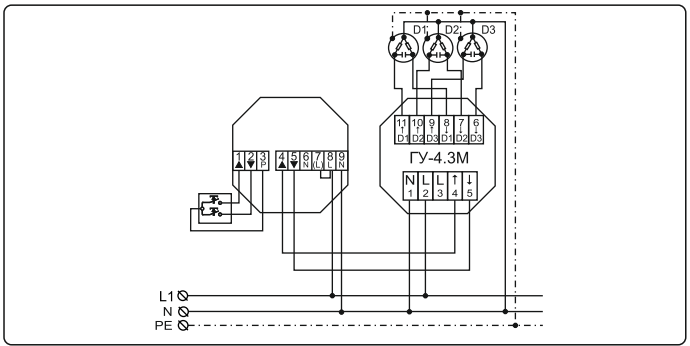


Рисунок 6 – Схема подключения исполнительных устройств Intro II 8513 UPM, Nero 8013 UP(M), Nero II 8413 UPM к ГУ-4.3М

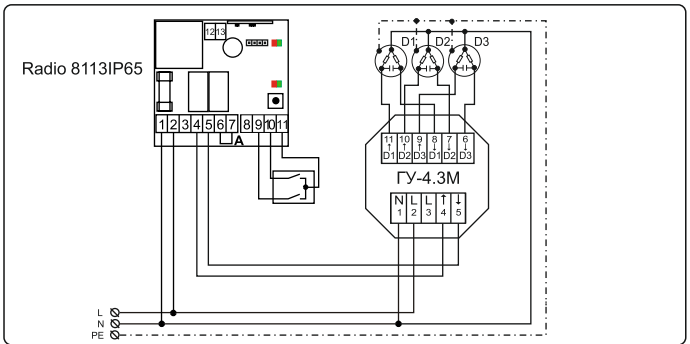


Рисунок 7– Схема подключения Radio 8113 IP65 к ГУ-4.3М

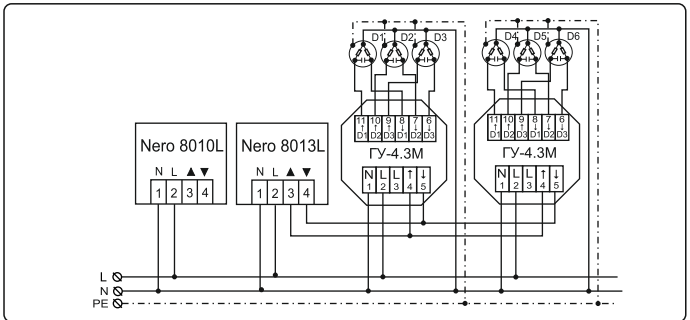


Рисунок 8 – Схема подключения Nero 8010L и Nero 8013L к ГУ-4.3М

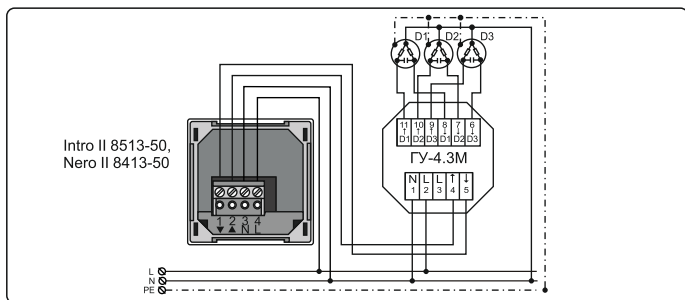


Рисунок 9 – Схема подключения Intro II 8513-50, Nero II 8413-50 к ГУ-4.3М

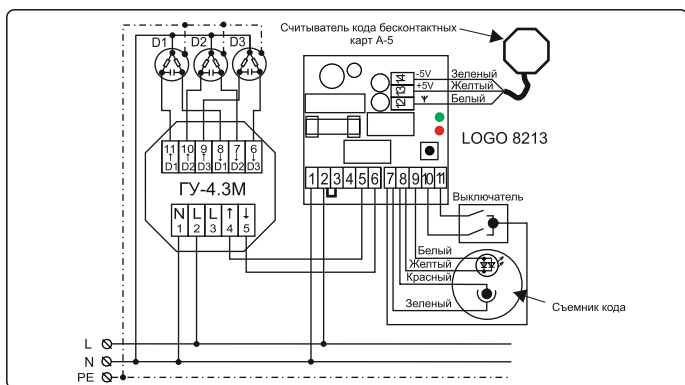


Рисунок 10 – Схема подключения LOGO 8213 к ГУ-4.3М

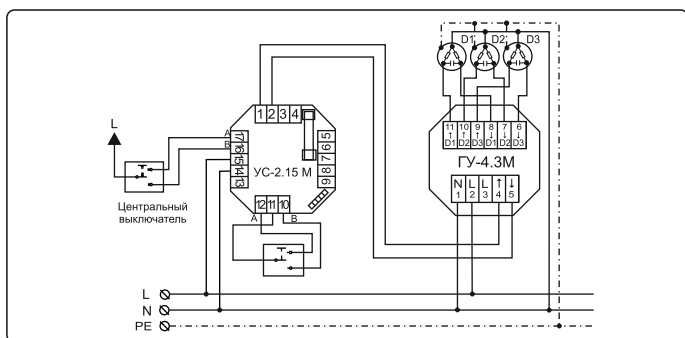


Рисунок 11 – Схема подключения UC-2.15M к ГУ-4.3М

Универсальное управление UC-2.15M может находиться в режиме как «с защелкой», так и «без защелки» (см. документацию на UC-2.15M).

#### 4 Текущий ремонт

При обнаружении неисправности изделия в ходе эксплуатации необходимо немедленно отключить изделие от питающей сети и вызвать обслуживающий персонал. Ремонт в течение гарантийного срока и сервисное обслуживание изделия производит дилер изготовителя.

## 5 Хранение, транспортирование, срок службы

Изделия должны храниться в упаковке на отопляемых и естественно вентилируемых складах, хранилищах с кондиционированием воздуха при температуре от плюс 5 до 40 °С и относительной влажности воздуха не более 80% при 25 °С, при отсутствии в воздухе агрессивных примесей, токопроводящей пыли, паров кислот и щелочей, а также газов, вызывающих коррозию и разрушающих изоляцию.

Транспортирование изделий должно осуществляться в упакованном виде в контейнерах, закрытых железнодорожных вагонах, отопляемых герметизированных отсеках самолетов и трюмов, а также автомобильным транспортом с защитой от дождя и снега на любые расстояния при температуре от минус 50 до плюс 50 °С и относительной влажности воздуха 100 % при 25 °С.

Средний срок службы изделия – не менее 5 лет.

## 6 Утилизация

По окончании срока службы изделие подлежит утилизации. Изделие не представляет опасности для жизни и здоровья человека, состояния окружающей среды. Изделие не содержит цветных и драгоценных металлов.

## 7 Гарантии изготовителя

Гарантийный срок хранения – 6 месяцев со дня изготовления (последние 6 цифр в серийном номере прибора, например: 191112 - 19 ноября 2012).

Гарантийный срок эксплуатации – 24 месяца с даты продажи, при отсутствии отметки о продаже с даты изготовления.

Гарантийные обязательства прекращаются в случае не соблюдения условий эксплуатации, установленных изготовителем, а также при механических повреждениях во время эксплуатации.

Гарантийные обязательства не распространяются в случае непредставления паспорта.

## 8 Комплектность

Групповое управление на 3 электропривода ГУ-4.3М.....1шт.

Паспорт .....1шт.

Упаковка индивидуальная.....1шт.

## 9 Свидетельство о приёмке

Групповое управление на 3 электропривода ГУ-4.3М (серийный номер см. на первой странице) изготовлено в соответствии с требованиями ТУ РБ 100376351.002-2003 и обязательными требованиями ТНПА, принято ОТК и признано годным для эксплуатации.



# NERO ELECTRONICS

**Изготовитель:** ООО «Неро Электроникс»  
Беларусь, 223016, СЭЗ «Минск», Минский р-н, Новодворский с/с, 74,  
тел./факс (+375 17) 388-53-00  
info@neroelectronics.by

### Представительство в Беларуси: ООО «Скетч»

Беларусь, 220073, г. Минск,  
ул. Скрыганова, 2Б, оф.306  
тел./факс: (+375 17) 317-02-32,  
marketing@sketch.by

### Представительство в России:

ООО «СкетчНероГрупп»  
Россия, 119361, г. Москва, ул. Большая Очаковская, 15, стр. 1,  
тел./факс: (+7 495) 430-79-60, (+7 495) 735-64-47, (+7 495) 735-66-58  
info@nerosk.ru  
ООО «Неро СПб» Россия, 136070, г. Санкт-Петербург,  
ул. Комсомола, дом 14, корп. 2,  
тел.: (+7 812) 987-51-56, (+7 981) 757-90-45,  
spb@neroelectronics.by

### Представительство в Украине: ООО «Умные решения»

Украина, 03138, г. Киев, Смольная 9Б,  
тел./факс (+38 067) 679-51-22, (+38 044) 500-18-55,