



РУКОВОДСТВО ПО ЭКСПЛУАТАЦИИ



ИЮЛЬ 2007

РОЛЛЕТНЫЕ СИСТЕМЫ «АЛЮТЕХ»

РУКОВОДСТВО ПО ЭКСПЛУАТАЦИИ ЖАЛЮЗИ-РОЛЕТ ФИПБ.ЖР.00.00.000 РЭ

Уважаемый покупатель!

Благодарим Вас за приобретение роллетных изделий системы «Алютех» и надеемся, что качество нашей продукции подтвердит правильность Вашего выбора.

СОДЕРЖАНИЕ

1	Описание и работа	1
1.1	Назначение изделия.	1
1.2	Общие сведения об изделии.	1
1.3	Устройство и порядок работы изделия	1
2	Требования безопасности	12
3	Правила эксплуатации изделия	12
4	Сервисное обслуживание	12

1. ОПИСАНИЕ И РАБОТА

1.1 НАЗНАЧЕНИЕ ИЗДЕЛИЯ

1.1.1. Жалюзи-роллеты (в дальнейшем роллеты) являются механическими или электромеханическими устройствами, предназначенными для установки в оконных и дверных проемах зданий и сооружений с целью защиты оконных и дверных конструкций от преднамеренной порчи и разрушения, предотвращения несанкционированного доступа в помещения, а также для уменьшения притока-оттока тепла, защиты от ветра, шума и яркого света.

1.1.2. Роллеты могут быть смонтированы как снаружи, так и внутри помещений. При этом могут быть предусмотрены различные варианты расположения конструктивных элементов роллеты относительно плоскости оконного или дверного проема.

1.2 ОБЩИЕ СВЕДЕНИЯ ОБ ИЗДЕЛИИ

1.2.1. Роллеты соответствуют ТУ РБ 37364010.001-95.

1.2.2. Роллеты сертифицированы на соответствие требованиям DIN 18073 и СТБ 51.2.03-2000 в части общих технических требований, а также на соответствие СТБ 51.2.03-2000 в части стойкости к взлому.

Перечень сертифицированных роллет приведен в таблице.

Тип основного профиля полотна роллеты	Общие технические требования по DIN 18073		Класс стойкости к взлому по СТБ 51.2.03
	СТБ 51.2.03		
AR/37, AR/37N	-	+	-
AR/40, AR/40N	+	-	-
ARH/40, ARH/40N	-	-	P1
AR/41eco, AR/41ecoN	+	-	-
AR/55, AR/55N	-	-	P1
AR/55eco, AR/55ecoN	+	-	-
AG/77	-	+	P2
AER44/S	-	-	P3
AER55/S	+	-	P4
AEG56	-	+	P3
AEG84	+	+	P2

1.2.3. Габаритные размеры роллеты, тип профиля и вид управления оговариваются в договоре поставки.

1.3 УСТРОЙСТВО И ПОРЯДОК РАБОТЫ ИЗДЕЛИЯ

1.3.1. Основными конструктивными элементами роллеты являются: полотно, короб защитный, направляющие шины, концевой профиль и привод (см. рис. 1-5).

1.3.2. Управление полотном роллеты осуществляется с помощью приводных механизмов (приводов) следующих типов:

- электропривод
- редукторный (воротковый) ручной
- ленточный ручной
- шнуровой ручной
- кордовый ручной
- привод с пружинно-инерционным механизмом

Примечание: роллеты могут быть оснащены устройствами дистанционного управления, электронными замками и иными дополнительными средствами управления. Инструкции по эксплуатации дополнительных устройств при необходимости прилагаются к настоящей Инструкции Изготовителем.

1.3.3 Устройство и порядок работы роллеты, оснащенной электроприводом (см. рис. 1):

1.3.3.1 Полотно роллеты приводится в движение электроприводом при помощи устройств локального (выключатели, замковые выключатели) или дистанционного управления (пульта дистанционного управления).

1.3.3.2 По желанию заказчика электропривод может поставляться с механизмом аварийного ручного подъема (система ННК) – воротковым приводом.

1.3.3.3 Подъем (опускание) полотна:

- нажать (повернуть) клавишу выключателя (поз.14) в направлении «подъем» («опускание») и удерживать до срабатывания концевого выключателя электропривода, приводящего к полной остановке полотна роллеты.

Примечание: при поставке замковых выключателей следует вставить ключ в замковый выключатель и повернуть его в направлении «подъем» («опускание») и удерживать до срабатывания концевого выключателя электропривода.

1.3.3.4 Для остановки полотна роллеты в промежуточном положении отпустить клавишу (ключ) выключателя в процессе подъема (опускания) полотна. Дальнейшее движение полотна роллеты будет осуществляться при повторном нажатии или повороте соответствующей клавиши (ключа) в необходимом Вам направлении.

Примечание: при поставке выключателей с фиксированным положением клавиши (ключа) удерживать клавишу (ключ) до полной остановки полотна роллеты не нужно. Остановка полотна роллеты произойдет автоматически. Если необходимо остановить полотно роллеты в промежуточном положении, следует вернуть клавишу (ключ) в нейтральное положение. Дальнейшее движение полотна роллеты будет осуществляться при повторном нажатии или повороте соответствующей клавиши (ключа) в необходимом Вам направлении. **После автоматического отключения электропривода установить клавишу (ключ) выключателя в нейтральное положение.**

1.3.4 Порядок работы роллеты, оснащенной электроприводом с системой аварийного ручного подъема (ННК):

1.3.4.1 Подъем (опускание) полотна в рабочем режиме производится в соответствии с п. 1.3.3.

1.3.4.2 Подъем (опускание) полотна в аварийном режиме:

ВНИМАНИЕ! Аварийным режимом считается режим эксплуатации роллеты при отсутствии напряжения в питающей сети электропривода.

1.3.4.3 Подъем полотна:

- при поставке роллеты со съёмным воротком, вставить приводной крюк воротка в отверстие петли электропривода. Вращать приводную рукоятку удобной для Вас рукой, одновременно придерживая другой рукой штангу воротка (направление вращения указано на штанге воротка). Подъем полотна осуществляется до достижения последней ламелью нижней границы короба. Дальнейший подъем полотна запрещен: может произойти выход полотна роллеты из направляющих шин.

1.3.4.4 Опускание полотна:

- вращать приводную рукоятку (вороток) удобной для Вас рукой, одновременно придерживая другой рукой штангу воротка (направление вращения указано на штанге воротка), до полного смыкания ламелей полотна. Дальнейшее вращение рукоятки запрещено: оно требует значительных усилий и ведет к повреждению механизма. На поврежденный данным образом привод гарантийные обязательства не распространяются.

ВНИМАНИЕ! Категорически запрещается пользоваться системой аварийного ручного подъема при наличии напряжения в питающей сети. Это может привести к повреждению механизма привода.

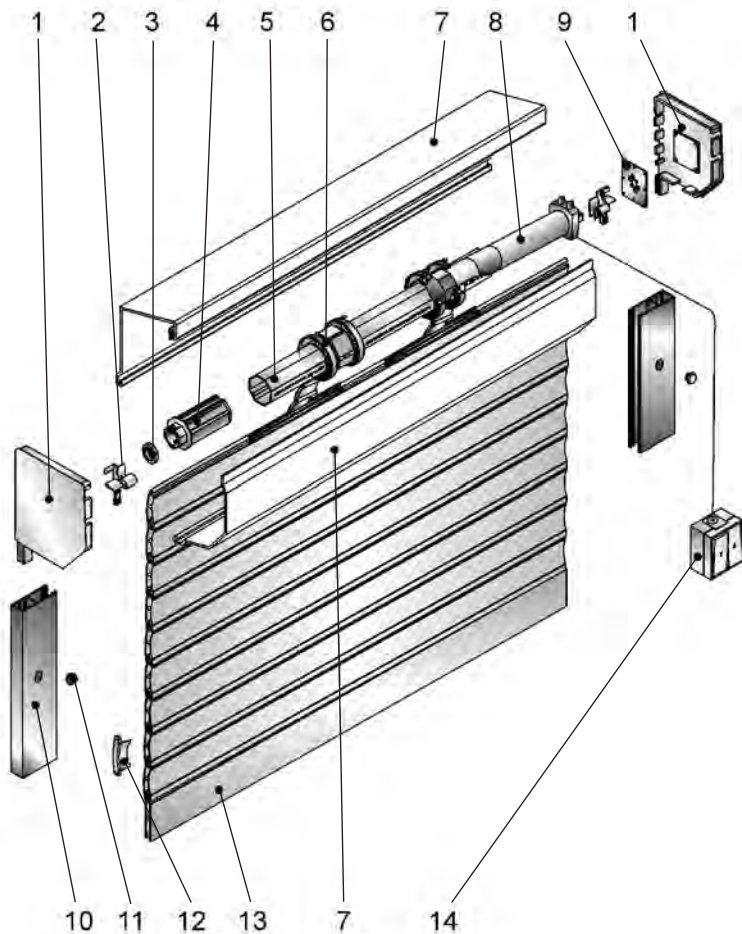


Рис.1 Комплектация роллет с электроприводом:

- | | |
|---------------------------|----------------------|
| 1 Крышка боковая | 8 Электропривод |
| 2 Направляющее устройство | 9 Крепление |
| 3 Подшипник | 10 Направляющая шина |
| 4 Капсула универсальная | 11 Заглушка |
| 5 Вал октогональный | 12 Замок боковой |
| 6 Ригель в сборе | 13 Концевой профиль |
| 7 Короб защитный | 14 Выключатель |

1.3.5 Устройство и порядок работы роллеты, оснащенной воротковым приводом (см. рис.2):

1.3.5.1 Подъем полотна:

- при наличии ригелей ручных или замка ригельного (поз.15) необходимо разблокировать полотно роллеты, поворотом ключа открыть замок ригельный или свести к центру полотна ригели ручные, смонтированные в концевом профиле изделия (поз.16);
- вращать приводную рукоятку (вороток) (поз.19) удобной для Вас рукой, одновременно придерживая другой рукой штангу воротка (направление вращения указано на штанге воротка), до касания стопорами короба роллеты. Дальнейшее вращение рукоятки запрещено: оно требует значительных усилий и приводит к повреждению короба роллеты.

1.3.5.2 Опускание полотна:

- вращать приводную рукоятку (вороток) удобной для Вас рукой, одновременно придерживая другой рукой штангу воротка (направление вращения указано на штанге воротка), до полного смыкания ламелей полотна. Дальнейшее вращение рукоятки запрещено: оно требует значительных усилий и ведет к повреждению механизма. На поврежденный данным образом привод гарантийные обязательства не распространяются;
- при наличии ригелей ручных или замка ригельного заблокировать полотно роллеты, разведя от центра полотна ригели ручные, или поворотом ключа закрыть замок ригельный.

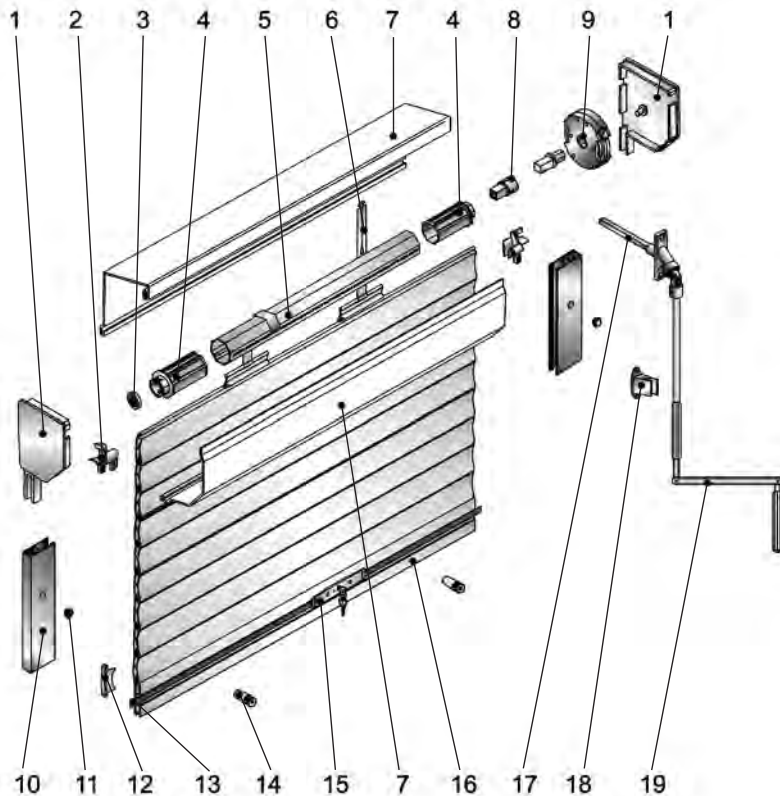


Рис. 2 Комплектация роллет с воротковым приводом:

- | | |
|---------------------------|----------------------|
| 1 Крышка боковая | 11 Заглушка |
| 2 Направляющее устройство | 12 Замок боковой |
| 3 Подшипник | 13 Полоса запорная * |
| 4 Капсула универсальная | 14 Стопор |
| 5 Вал октагональный | 15 Замок ригельный * |
| 6 Пружина тяговая | 16 Концевой профиль |
| 7 Короб защитный | 17 Кардан |
| 8 Вставка | 18 Клипса пружинная |
| 9 Редуктор | 19 Ворток |
| 10 Направляющая шина | |

*- комплектуется по согласованию с заказчиком.

1.3.6 Устройство и порядок работы роллеты, оснащенной ленточным или шнуровым приводами (см. рис.3):

1.3.6.1 Подъем полотна:

- при наличии ригелей ручных или замка ригельного (поз.18) необходимо разблокировать полотно роллеты, сведя к центру полотна ригели ручные, или поворотом ключа открыть замок ригельный, смонтированные в концевом профиле изделия (поз.16);
- потянуть вниз ленту лентоукладчика (поз.20) или шнур (поз.21) укладчика для шнура инерционного (поз.22) привода роллеты свободной рукой необходимое количество раз до полной остановки полотна в верхнем положении.

1.3.6.2 Опускание полотна:

- взять ленту (шнур) привода роллеты у корпуса лентоукладчика (укладчика шнура инерционного), потянуть на себя и затем плавно отпустить ленту (шнур), не выпуская ее (его) из руки; повторить данную операцию необходимое количество раз до полного смыкания ламелей в полотне роллеты. Полное смыкание ламелей в полотне будет подтверждено провисанием ленты или шнура привода между рукой и направляющим устройством (поз. 19, 11);
- при наличии ригелей ручных или замка ригельного заблокировать полотно роллеты, разведя от центра полотна ригели ручные, или поворотом ключа закрыть замок ригельный.

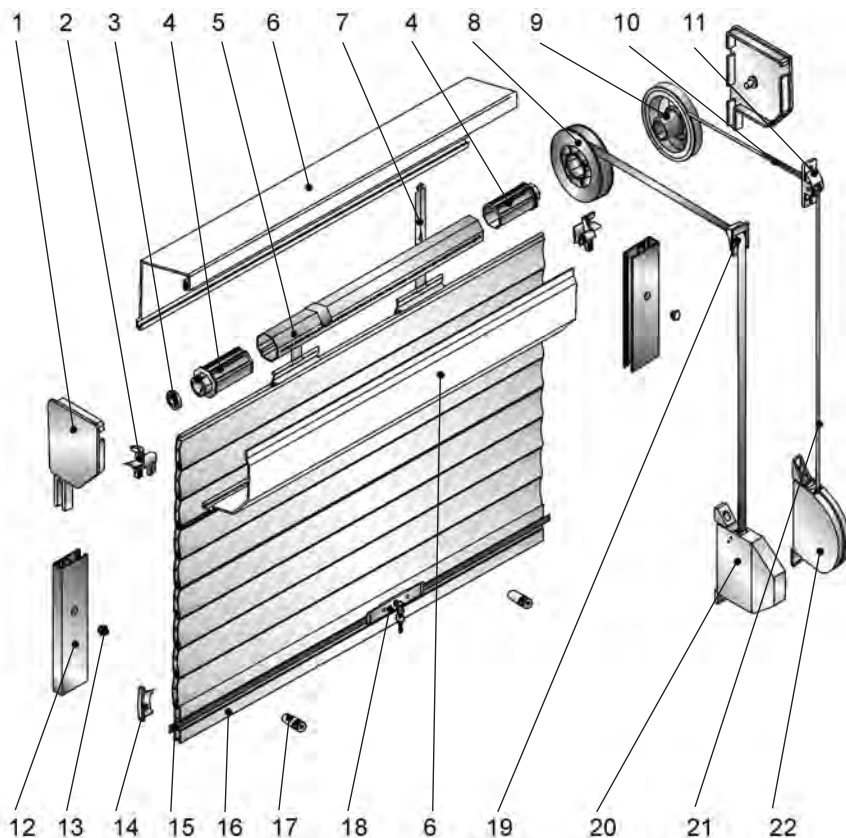


Рис. 3 Комплектация роллет с ленточным или шнуровым приводами

- | | |
|------------------------------|-----------------------------------|
| 1 Крышка боковая | 12 Направляющая шина |
| 2 Направляющее устройство | 13 Заглушка |
| 3 Подшипник | 14 Замок боковой |
| 4 Капсула универсальная | 15 Полоса запорная* |
| 5 Вал октагональный | 16 Концевой профиль |
| 6 Короб защитный | 17 Стопор |
| 7 Пружина тяговая | 18 Замок ригельный* |
| 8 Шкив | 19 Направляющая для ленты |
| 9 Шкив | 20 Лентоукладчик |
| 10 Пружина предохранительная | 21 Шнур |
| 11 Направляющая для шнура | 22 Укладчик для шнура инерционный |

*- комплектуется по согласованию с заказчиком.

1.3.7 Устройство и порядок работы роллеты, оснащенной шнуровым или кордовым приводами (см. рис.4):

1.3.7.1 Подъем полотна:

- при наличии ригелей ручных или замка ригельного (поз.18) необходимо разблокировать полотно роллеты, сведя к центру полотна ригели ручные, или поворотом ключа открыть замок ригельный, смонтированные в концевом профиле изделия (поз.16);
- вращать приводную рукоятку (поз.22) удобной для Вас рукой по часовой стрелке до полной остановки полотна роллеты в верхнем положении.

1.3.7.2 Опускание полотна:

- вращать приводную рукоятку удобной для Вас рукой против часовой стрелки до полного смыкания ламелей полотна;
- при наличии ригелей ручных или замка ригельного необходимо заблокировать полотно роллеты, разведя от центра полотна ригели ручные, или поворотом ключа закрыть замок ригельный.

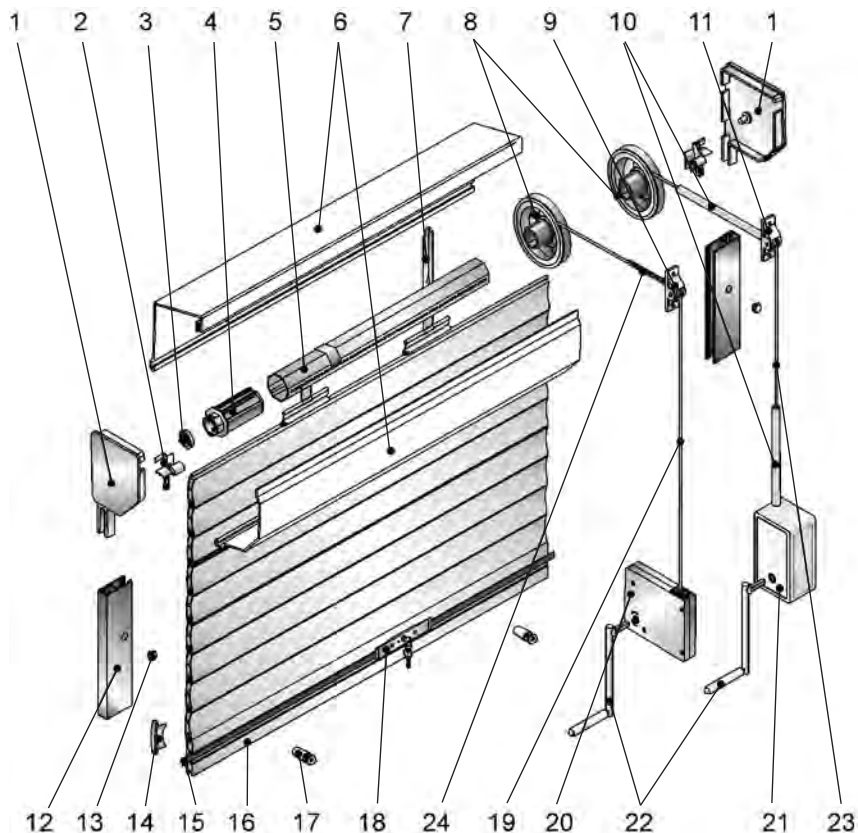


Рис.4 Комплектация роллет со шнуровым или кордовым приводами

- | | |
|---------------------------|-----------------------------------|
| 1 Крышка боковая | 13 Заглушка |
| 2 Направляющее устройство | 14 Замок боковой |
| 3 Подшипник | 15 Полоса запорная* |
| 4 Капсула универсальная | 16 Концевой профиль |
| 5 Вал октагональный | 17 Стопор |
| 6 Короб защитный | 18 Замок ригельный* |
| 7 Пружина тяговая | 19 Шнур |
| 8 Шкив | 20 Укладчик для шнура редукторный |
| 9 Направляющая для шнура | 21 Укладчик для корда редукторный |
| 10 Трубка защитная | 22 Рукоятка |
| 11 Направляющая для корда | 23 Корд |
| 12 Направляющая шина | 24 Пружина предохранительная |

*- комплектуется по согласованию с заказчиком.

1.3.8 Устройство и порядок работы роллеты, оснащенной пружинно-инерционным механизмом (см. рис.5):

1.3.8.1 Подъем полотна:

- необходимо разблокировать полотно роллеты, сведя к центру полотна ригели ручные, или поворотом ключа открыть замок ригельный (поз.15), смонтированные в концевом профиле изделия (поз.14), одновременно удерживая свободной рукой ручку на концевом профиле для предотвращения резкого подъема и сворачивания полотна роллеты;
- придерживая за ручку на концевом профиле, плавно поднять полотно роллеты до полной остановки его в верхнем положении.

1.3.8.2 Опускание полотна:

- тянуть полотно роллеты за ручку на концевом профиле до контакта с опорной поверхностью (подоконным отливом, порогом проема и т.п.);
- заблокировать полотно роллеты, разведя от центра полотна ригели ручные, или поворотом ключа закрыть замок ригельный, при этом удерживая полотно роллеты за ручку в крайнем нижнем положении.

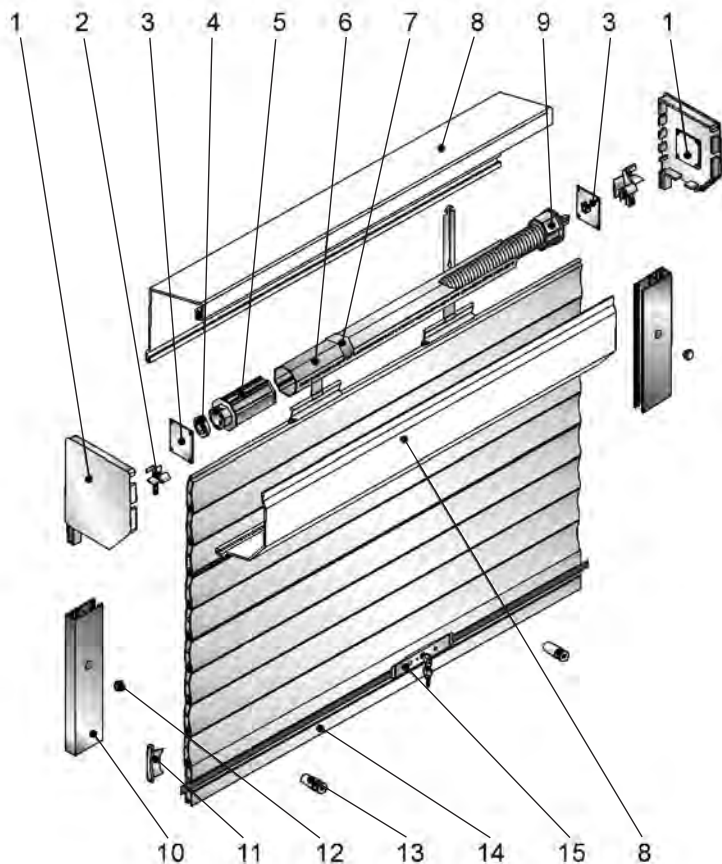


Рис.5 Комплектация роллет с пружинно-инерционным механизмом

- | | |
|---------------------------|---------------------------------|
| 1 Крышка боковая | 9 Пружинно-инерционный механизм |
| 2 Направляющее устройство | 10 Направляющая шина |
| 3 Суппорт подшипника | 11 Замок боковой |
| 4 Подшипник | 12 Заглушка |
| 5 Капсула универсальная | 13 Стопор |
| 6 Вал октогональный | 14 Концевой профиль |
| 7 Пружина тяговая | 15 Замок ригельный* |
| 8 Короб защитный | |

*- комплектуется по согласованию с заказчиком.

2. ТРЕБОВАНИЯ БЕЗОПАСНОСТИ

- 2.1 Конструкция роллет обеспечивает безопасную эксплуатацию изделия при соблюдении порядка работы и требований, перечисленных ниже.
- 2.2 При управлении роллетой следует осуществлять визуальный контроль за процессом подъема-опускания полотна с целью предотвращения появления в рабочей зоне людей и посторонних предметов.
- 2.3 В процессе эксплуатации роллет запрещается:
- препятствовать движению полотна (подъему-опусканию) руками, посторонними предметами;
 - при опускании полотна роллеты находиться в зоне движения полотна;
 - эксплуатировать роллеты с электроприводом при наличии видимых повреждений кабелей электропитания или устройств управления роллетами (выключателей, пультов дистанционного управления и т.п.).
- 2.4 В случае нарушений в работе ваших роллет, в частности, в случае возникновения необычного шума, появления запаха или чего-либо, вызывающего беспокойство, немедленно прекратите использование роллеты и обратитесь в сервисную службу Организации, осуществлявшей монтаж изделия.

ВНИМАНИЕ! Частое поднятие и опускание полотна роллет с электроприводом при высокой температуре окружающей среды или непрерывная работа роллеты в течение 4-5 минут могут привести к срабатыванию встроенного термореле, в этом случае электропривод роллеты будет заблокирован до его остывания до рабочей температуры. Пожалуйста, подождите некоторое время (ориентировочно 15 минут).

- 2.5 Технический осмотр и ремонт роллет должны производиться только квалифицированным техническим персоналом сервисной службы Организации, осуществлявшей монтаж изделия.
- 2.6 Запрещается осуществлять самовольную регулировку, ремонт, переустановку или вносить какие-либо изменения в конструкцию изделия.

3. ПРАВИЛА ЭКСПЛУАТАЦИИ ИЗДЕЛИЯ

- 3.1 При эксплуатации следует соблюдать порядок работы изделия, изложенный в настоящем документе.
- 3.2 Для поддержания изделия в постоянной исправности и готовности к работе необходимо очищать полотно и направляющие шины роллеты от пыли, грязи, льда (в зимний период) и посторонних предметов (мелких камней, листьев, веток и т.п.). Для очистки роллет допускается использование мягкой ветоши и неагрессивных моющих растворов.

ВНИМАНИЕ! При обледенении роллет в зимний период времени настоятельно рекомендуется перед подъемом полотна очистить полотно роллеты от льда путем легких ударов по полотну роллеты мягким предметом с внешней или внутренней стороны.

4. СЕРВИСНОЕ ОБСЛУЖИВАНИЕ

- 4.1 Для обеспечения работоспособности и безопасной эксплуатации роллет рекомендуется периодически (1 раз в год) проводить их технический осмотр и обслуживание с участием специалистов предприятия, производившего монтаж.
- 4.2 При поставке роллет вы можете заключить с Организацией, осуществлявшей монтаж, договор на сервисное обслуживание изделий.

«Алютех», ООО

пр. Независимости, 169, офис 401с
220114, г. Минск, Республика Беларусь
тел.: +375 (17) 218 14 00
факс: +375 (17) 218 14 01
e-mail: minsk@alutech.by

«Алютех Москва», ООО

Минское шоссе, 5, Южная промзона, 143000
Московская обл., г. Одинцово, Россия
тел./факс: +7 (495) 221 62 00, 234 66 28
e-mail: marketing@alutechmsk.ru

«Алютех Санкт-Петербург», ООО

Выборгская наб., 55
194100, Санкт-Петербург, Россия
тел./факс: +7 (812) 303 94 43
e-mail: info@alutechspb.ru

«Алютех Урал», ООО

ул. Аппаратная, 5, 2-й этаж
620137, г. Екатеринбург, Россия
тел.: +7 (343) 369 49 19 (69), 369 48 58
e-mail: ural@alutech.ru

«Алютех Поволжье», ООО

пр. Кирова, 69
443052, г. Самара, Россия
тел.: +7 (846) 955 22 18
факс: +7 (846) 992 64 01
e-mail: volga@alutech.ru

«Алютех Юг», ООО

ул. Новороссийская, 55
350080, г. Краснодар
Краснодарский край, Россия
тел.: +7 (861) 260 54 44, 05
e-mail: jug@alutech.ru

«Алютех Сибирь», ООО

ул. Богдана Хмельницкого, 90
630110, г. Новосибирск, Россия
тел./факс: +7 (383) 271 30 86, 276 87 99, 276 92 99
e-mail: sibir@alutech.ru

«Алютек», ООО

ул. Деревообрабатывающая, 5
01013, Киев, Украина
тел./факс: +38 (044) 451 83 65, (66-69)
e-mail: alutec@alutec.kiev.ua

«Алютех-Днепр», ООО

ул. Канатная, 126
49008, г. Днепропетровск, Украина
тел.: +38 056 375 22 86
e-mail: dnepr@alutech.ru

«АЛЮТЕХ Инкорпорейтед», ООО

ул. Инженерная, 4
220075, г. Минск, Республика Беларусь
тел.: +375 (17) 299 61 11, 299 62 22
факс: +375 (17) 299 60 71, 72, 73
e-mail: info@alutech.by

WWW.ALUTECH.RU

